



C4

## 4-polt industrirel , 10 A

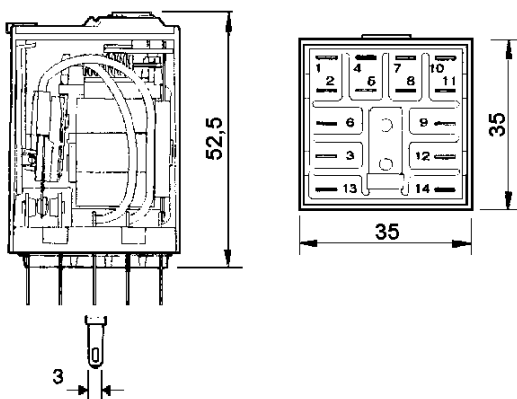
- Fargekodet testknapp, b de l sbar og fj rende
- Mekanisk indikering

### Tekniske data

Type	C4-A40		C4-X20		C4-R30							
	Standard		Gaffelkontakt		Remanens							
	A (standard)		X		R							
Spoletype	V AC	V DC	V AC	V DC	V AC	V DC						
Spoleeffekt	2,4 VA	1,4W	2,4 VA	1,3W	1,5/0,5 VA	1,5/0,5 W						
Min. tilslag $U_N \times$	0,80	0,80	0,80	0,80	0,80	0,80						
Maks. overspenning $U_N \times$	1,10		1,10		1,10							
Min. holdspenning $U_N \times$	0,60	0,35	0,60	0,35	0,60	0,35						
Maks. fraslagspenning $U_N \times$	0,15	0,10	0,15	0,10								
<b>Kontakter</b>												
Kontaktmateriale (standard)	AgNi		AgNi		AgNi							
Brytediagram, str�m*	10 A		10 A		10 A							
Anbefalt minste last	10 mA		20 mA		20 mA							
St�tstr�m (20 ms)	30 A		30 A		30 A							
Brytediagram, spenning (pol. 3)	250 V		250 V		250 V							
Maks. resistiv last, V AC	2000 VA		2000 VA		2000 VA							
Maks. resistiv last, 24 V DC	240 W		240 W		240 W							
Maks. resistiv last, 110 V DC	55 W		1100 W		55 W							
<b>Koblingstider</b>												
Tilslagstid	20 ms		20 ms		Min pulslengde for on/off - kontroll=50 ms							
Fraslagstid	8 ms		8 ms									
<b>Diverse</b>												
Isolasjonsklasse (EN60947)	250 V Pollution 3, Gr C		250 V Pollution 3, Gr C		250 V Pollution 3, Gr C							
Isolasjon, kontakt/spole	2500 V		2500 V		2500 V							
Isolasjon, pol/pol	2500 V		2500 V		2500 V							
Temp. omr�de	-20 �C til +60 �C		-20 �C til +60 �C		-20 �C til +60 �C							
Vekt	90 g		90 g		90 g							
Godkjennelser	Se separat liste p� side 9											
<b>Spoleverdi ved 20 �C</b>												
Nom. spenning $U_N$	6 V DC	12 V DC	24 V DC	48 V DC	60 V DC	110 V DC	6 V AC	12 V AC	24 V AC	48 V AC	115 V AC	230 V AC
Resistans $\Omega$ 10 %	28	110	443	1800	2800	9000	5	18	67	280	1700	7200
Nom. str�m I mA	215	110	54	27	22	12	380	195	92	46	19	9,5

\* Brytediagram, DC-last, se diagram 1 og 5 side 37

### M l



### Tilvalg spole

- Utf relse X: LED-indikering
- Utf relse D: Slukkediode
- Utf relse F: Slukkediode+polaritetsbeskyttelse
- Utf relse B: AC/DC-spole

## Utvalg av C4 rel er fra v rt lager

Bestillingsnummer	Funksjon	Spenning	EL-nummer
<b>14-stift standardrel� med mekanisk indikering og testknapp (standardspoleverdi)</b>			
C4-A4024A	4-pol. veksel.	24 V 50/60 Hz	43 781 62
C4-A4048A	"	48 V 50/60 Hz	
C4-A40115A	"	115 V 50/60 Hz	43 782 22
C4-A40230A	"	230 V 50/60 Hz	43 781 69
C4-A4024D	"	24 V DC	43 781 74
C4-A4048D	"	48 V DC	
C4-A40110D	"	110 V DC	43 781 79
C4-A40220D	"	220 V DC	43 781 82

<b>14-stift standardrel� med mekanisk og LED-indikering samt testknapp (standardspoleverdi)</b>			
C4-A40X24A	4-pol. veksel. LED-indik.	24 V 50/60 Hz	43 276 99
C4-A40X48A	"	48 V 50/60 Hz	43 781 95
C4-A40X115A	"	115 V 50/60 Hz	43 781 97
C4-A40X230A	"	230 V 50/60 Hz	43 781 99
C4-A40X24D	"	24 V DC	43 782 03
C4-A40X48D	"	48 V DC	43 782 06
C4-A40X110D	"	110 V DC	
C4-A40X220D	"	220 V DC	

<b>14-stift standardrel� med slukkediode, mekanisk og LED-indikering samt testknapp (standardspoleverdi)</b>			
C4-A40D24D	4-pol. veksel. slukke diode	24 V DC	43 782 17
C4-A40D110D	"	110 V DC	43 782 22
C4-A40DX24D	4-pol. veksel. slk.diode LED	24 V DC	43 078 58
C4-A40FX24D	4-pol. veksel. slk.diode LED	24 V DC	43 276 98
C4-A40DX48D	4-pol. veksel. slk.diode LED	48 V DC	

<b>14-stift rel� "remanens" (on/off-spole), mekanisk indikering (ikke standardspoleverdi)</b>			
C4-R30230A	3-pol. veksel.	230 V 50/60 Hz	
C4-R3024D	"	24 V DC	43 078 66
C4-R30110D	"	110 V DC	

Sokler og rel tilbeh r se side 32

Andre typer og spenninger p  foresp rrelse

\* Alle AC-spoler har frekvens 50/60 Hz